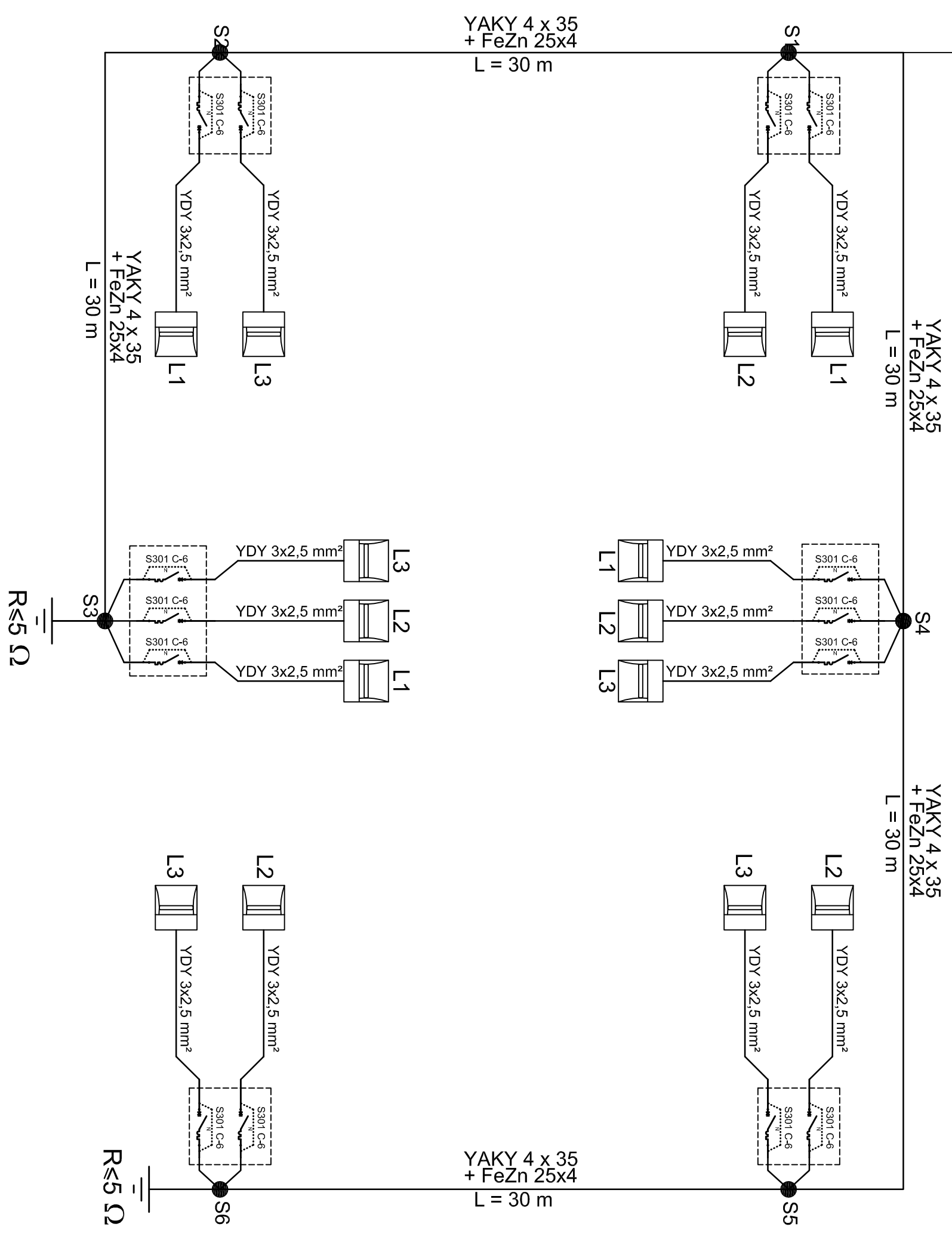
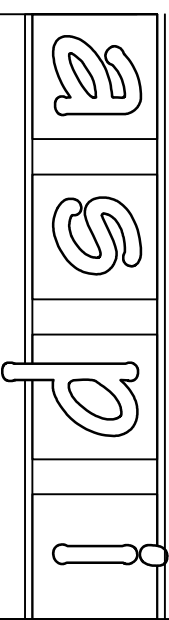


Instalacja elektryczna zasilająca
w układzie TN-C
Instalacja elektryczna odbiorcza
w układzie TN-S
Ochrona od porażen:
**SAMOCZYNNIE
WYŁĄCZANIE ZASILANIA**



- projektowany naświetlacz metalohalogenkowy 400W, 35000lm
- projektowany maszt oświetleniowy
- stalowy ocynkowany słupkowy o wysokości 10 m



Zastrzegam się wszelkie prawa wynikające z Ustawy o prawie autorskim.
Rysunek niniejszy nie może być w całości lub w części przerosowany,
uzupełniany lub odstąpiony komunikowidek, bez pisemnej zgody firmy aspi.

PROJEKT	BUDOWA BOISKA PIKARSKIEGO Z OGRÓDZENIEM O WYSOKOŚCI 4m I 6m WILCZA WOLA - SPIE - DZ. NR 1432/18		
INWESTOR	GMINA DZIKOWIEC UL. DWORSKA 62 36-122 DZIKOWIEC		
TEMAT	SCHEMAT ELEKTRYCZNY ZASILANIA LAMP OŚWIETLENIOWYCH		
PROJEKTANT NIST. ELEKTR.	GRZEGORZ KOPEĆ	E-75/01	
W SPECJALNOŚCI INSTALACJI W. ELEKTRYCZNYCH I OŚWIETLENIOWYCH	OPRACOWAŁ:		
	ADAM SMOLA		
SKALA	DATA	NR RYS.	BRANŻA
-----	05.2017	E-1	ELEKTR.

autorskie studio projektowo-inwestycyjne
ul. Biernackiego 13a/39 39-300 MIELEC tel.(017) 788 46 46
e-mail:aspi@aspi.com.pl www.aspi.com.pl